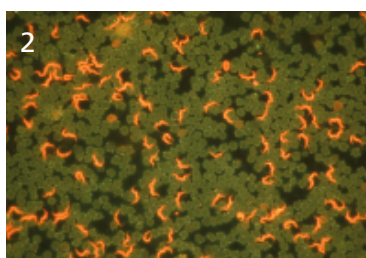
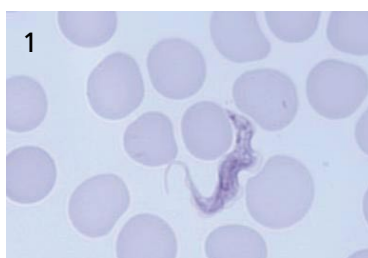


蛍光顕微鏡

Primo Star iLED



Zeissのハイグレード実習/検査用顕微鏡”Primo Star”が蛍光対応になりました。Primo Star iLEDは、励起光源にLEDを搭載する蛍光顕微鏡です。蛍光のみならず、暗視野や位相差、ノーカバーガラスの透過光検鏡にも柔軟に対応します。エントリーモデルながら最高の画質と操作性を実現しています。



1. ギムザ染色した血液塗抹中のトリパノソーマ(人や動物の血液に寄生し、アフリカ睡眠病を引き起こす原生動物)。対物レンズ: 100 x Oil.
2. Acridine-Orange染色した血液塗抹中のトリパノソーマ。対物レンズ: 40x.

iLED & Filter Set	蛍光色素
385 nm, FS 02	DAPI/ Calcofluorwhite
455 nm, FS 67	Auramine O/ Acridine orange
470 nm, FS 09	FITC/ Alexa 488
550 nm, FS 43HE	Rhodamine/ Cy3

※ご使用波長ごとに各iLEDが必要です。

**Primo Star iLED for
FITC, DAPI, Rhodamine/Cy3.**



We make it visible.

蛍光検鏡装置 iLED



Primo Star iLED

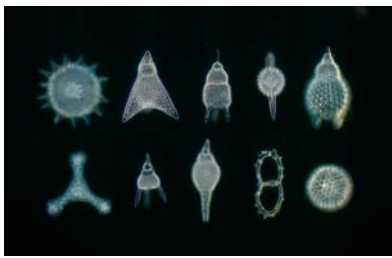


iLED 構成パーツ

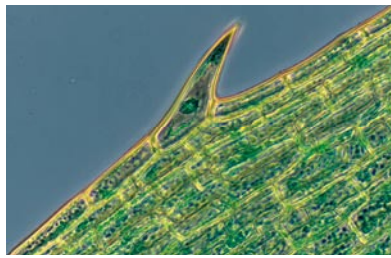
- 複雑な光学調整が不要
- 長寿命LEDで経済的
- ランプのウォームアップ/クールダウンが不要
- 熱を発生しない試料に優しい照明
- 充電式バッテリーにより屋外での使用も可能

蛍光観察と明視野観察は、スイッチ操作1つで切り替えられます。既存のPrimo Star鏡基への取り付けも可能です。

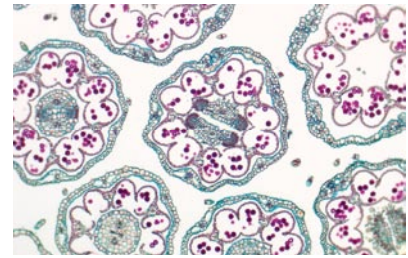
透過光検鏡装置



1. 暗視野検鏡 - 有孔虫化石



2. 位相差検鏡-カナダモ



3. 明視野検鏡-ヒナギク

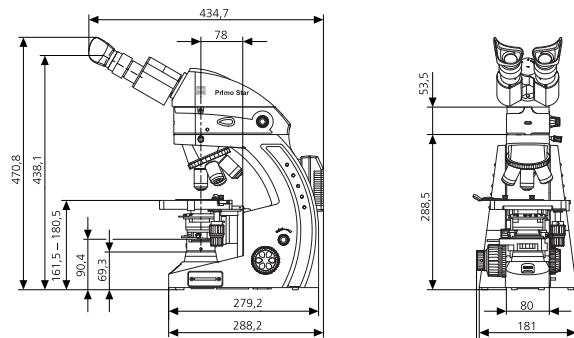
検鏡方法	検鏡装置(対物レンズ等)
明視野検鏡 / 暗視野検鏡	プランアクロマート 4x / 0.10, 10x / 0.25, 20x / 0.40, 40x / 0.65, 100x / 1.25 Oil 暗視野スライド 0.40-0.65
位相差検鏡	プランアクロマート 10x / 0.25 Ph1, 20x / 0.45 Ph2, 40x / 0.65 Ph2 位相差スライド Ph1 / Ph2 / Ph1, H, Ph2
ノーカバーガラス検鏡	プランアクロマート 10x / 0.25 D=0, 20x / 0.40 D=0, 40x / 0.65 D=0, 100x / 1.25 Oil D=0

※鏡基仕様により対物レンズの組み合わせは異なります。

鏡基仕様

クラス最高水準の光学性能

- コンパクトで堅牢なピラミッド型鏡基
- ICS光学系を採用した高性能対物レンズ
- 広視野観察に対応する接眼レンズ
- 操作性を追求したエルゴノミックデザイン
- 持ち運びも快適な優れた収納コンセプト
- 全光学パーツに防カビ・抗菌コーティング
- 透過光源の選択が可能(ハロゲン/LED)



重量:9.6 kg



詳しくは、下記カールツァイスマイクロイメージング(株)各営業所へお電話もしくはE-mailにて、または弊社機器製品取扱店へお問い合わせください。

カールツァイスマイクロイメージング株式会社

〒160-0003 東京都新宿区本塩町22番地
 Tel 03-3355-0332 Fax 03-6745-9087
 E-mail micro@zeiss.co.jp URL http://www.microimaging.zeiss.co.jp

大阪営業所 〒564-0062 大阪府吹田市垂水町3-35-22
 Tel 06-6337-5465 Fax 06-6337-5477

名古屋営業所 〒465-0043 名古屋市名東区宝が丘25
 Tel 052-777-1415 Fax 052-777-1417

福岡営業所 〒810-0062 福岡市中央区荒戸2-1-5
 Tel 092-713-7662 Fax 092-711-0776

仙台営業所 〒980-0014 仙台市青葉区本町1-12-7
 Tel 022-224-5655 Fax 022-224-5626

- 本製品の仕様はお断りなしに変更させていただくことがあります。
- 本カタログ中の製品の色彩は印刷のため実物とは多少異なることがあります。